



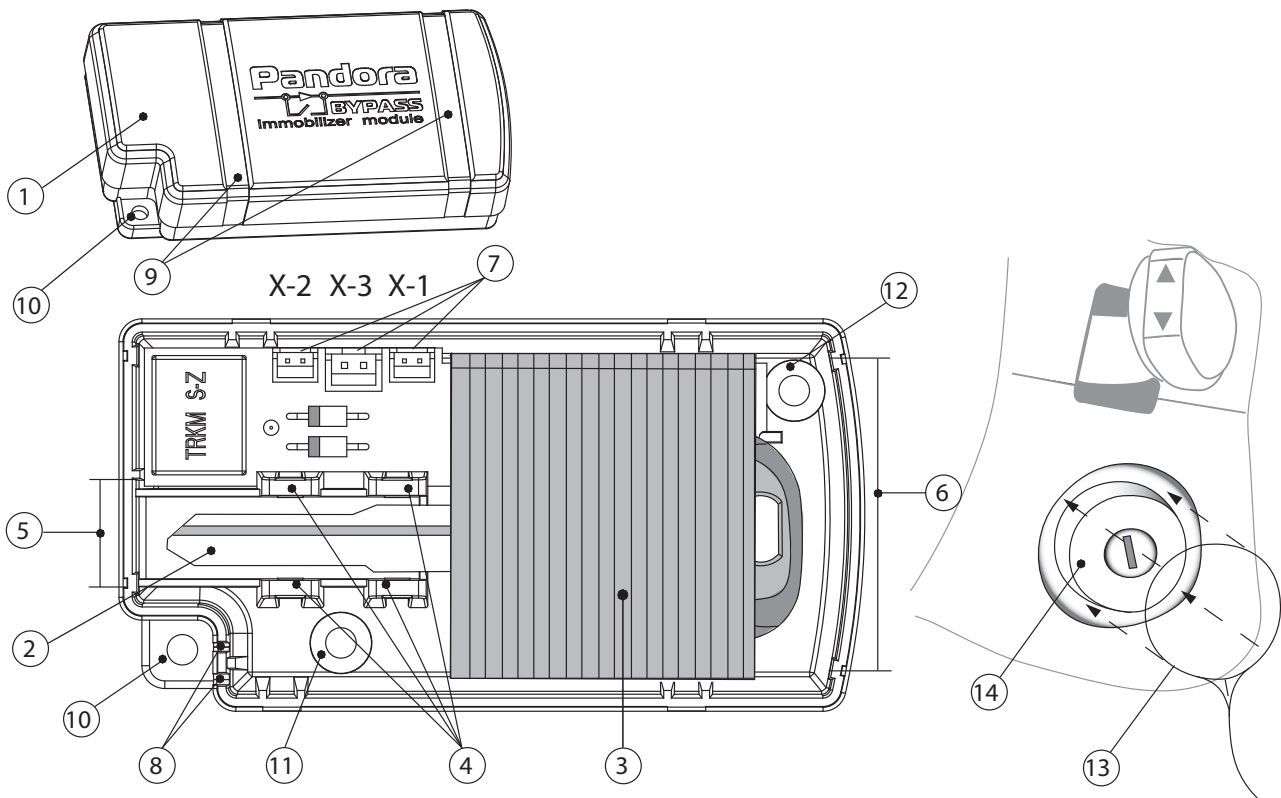
Modul na dočasné vypnutí původního imobilizéru

DI-2

Modul dočasně simuluje přítomnost čipu imobilizéru pro umožnění dálkového startu. Při instalaci a používání modulu je potřebný náhradní klíč od vozidla, případně čip imobilizéru, který je možné objednat u autorizovaného prodejce automobilů. Kód z mikročipu klíče bude odeslán do původního zabezpečovacího systému pomocí modulu DI-2.

Instalace

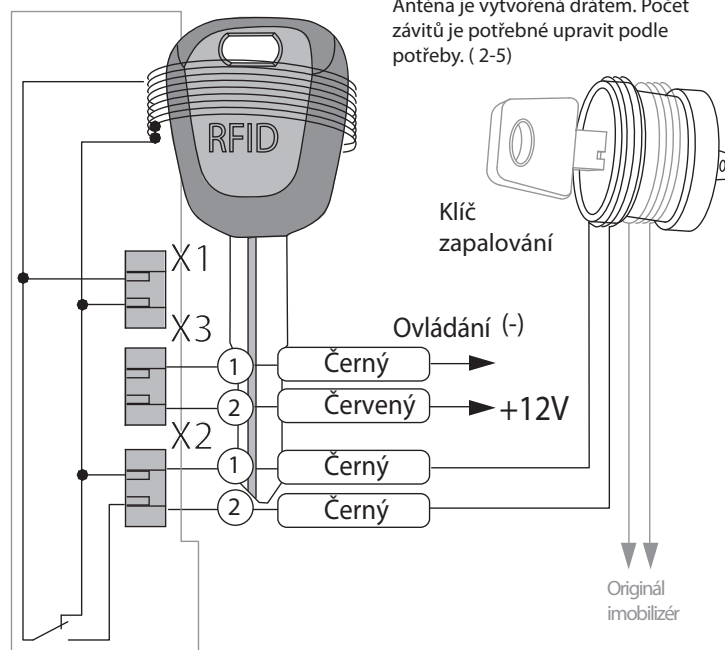
- Otevřete kryt ①.
- Vložte náhradní klíč ② s vysílacím mikročipem do modulu s plochou anténou ③.
- Klíč bezpečně připevněte plastovými přichytkami, které jsou obsažené v balení ④. Když je to potřebné, použijte výplně vyrobené z pěnové gumy, které se dodávají se systémem.
- Když velikost klíče neumožňuje vložit klíč do modulu, využijte možnost vystřihnout strany těla modulu ⑤ a ⑥.
- Vodiče dodávané se systémem připojte do příslušných konektorů ⑦ (podle schématu zapojení viz. na straně 2). Vodiče by měly procházet z těla modulu přes otvory ⑧.
- Upevněte zařízení pod přístrojovou desku nebo jiné chráněné místo přes otvory pomocí svorek ⑨ nebo šrouby přes otvory ⑩, ⑪ a ⑫. Modul je možné instalovat i do motorového prostoru.
- Upevněte venkovní ohybnou závitovou anténu ⑬ na válec zapalování ⑭. Na zlepšení přenosu signálu umístěte anténu modulu DI-2 co nejbližší k původní RFID anténě.
- Propojte modul podle schémy. Připojte červený vodič z konektoru X-3 na +12V.
- Uzemněte automatický dálkový start vodičem a připojte černý vodič výstupu dálkového startu. Tento vodič může být použitý na další zapalovací obvody ING2 nebo na deaktivování bezpečnostních senzorů při nezávislém topení.



Instalační schéma

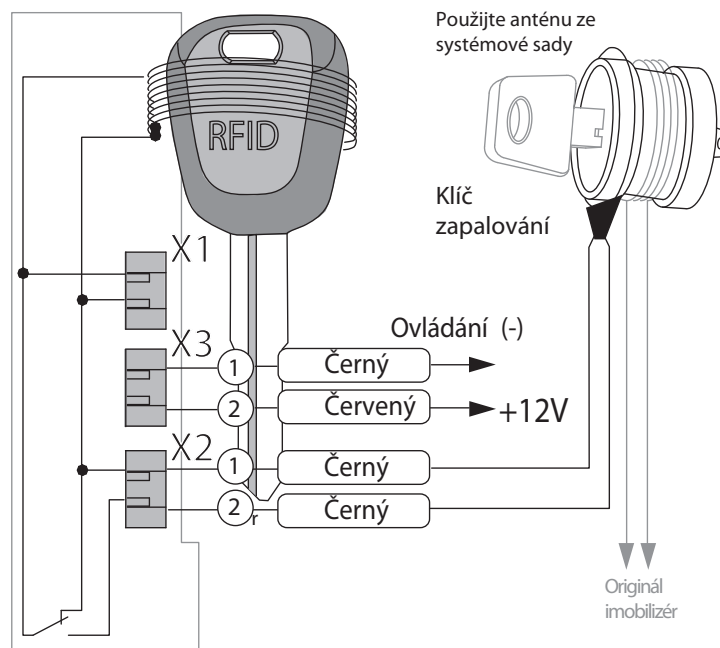
Možnost 1

Rezistence původní antény imobilizéru < 6 Ohm



Možnost 2

Rezistence původní antény imobilizéru > 8 Ohm



Obsah balení

1. Řídící jednotka DI-2	1	6. Stahovací pásek 450 mm.....	2
2. Anténa s okem 600 mm.....	1	7. Výplň z pěnové gumy 10x11x20 mm	1
3. Anténa z drátu	1	8. Oboustranná lepicí páska 50x50	1
4. Napájecí kabeláž	1	9. Instalační návod.....	1
5. Stahovací pásek 120 mm.....	2		

www.pandora-alarm.cz

Distributor pro EU:
TSS Group s.r.o

EAC CE